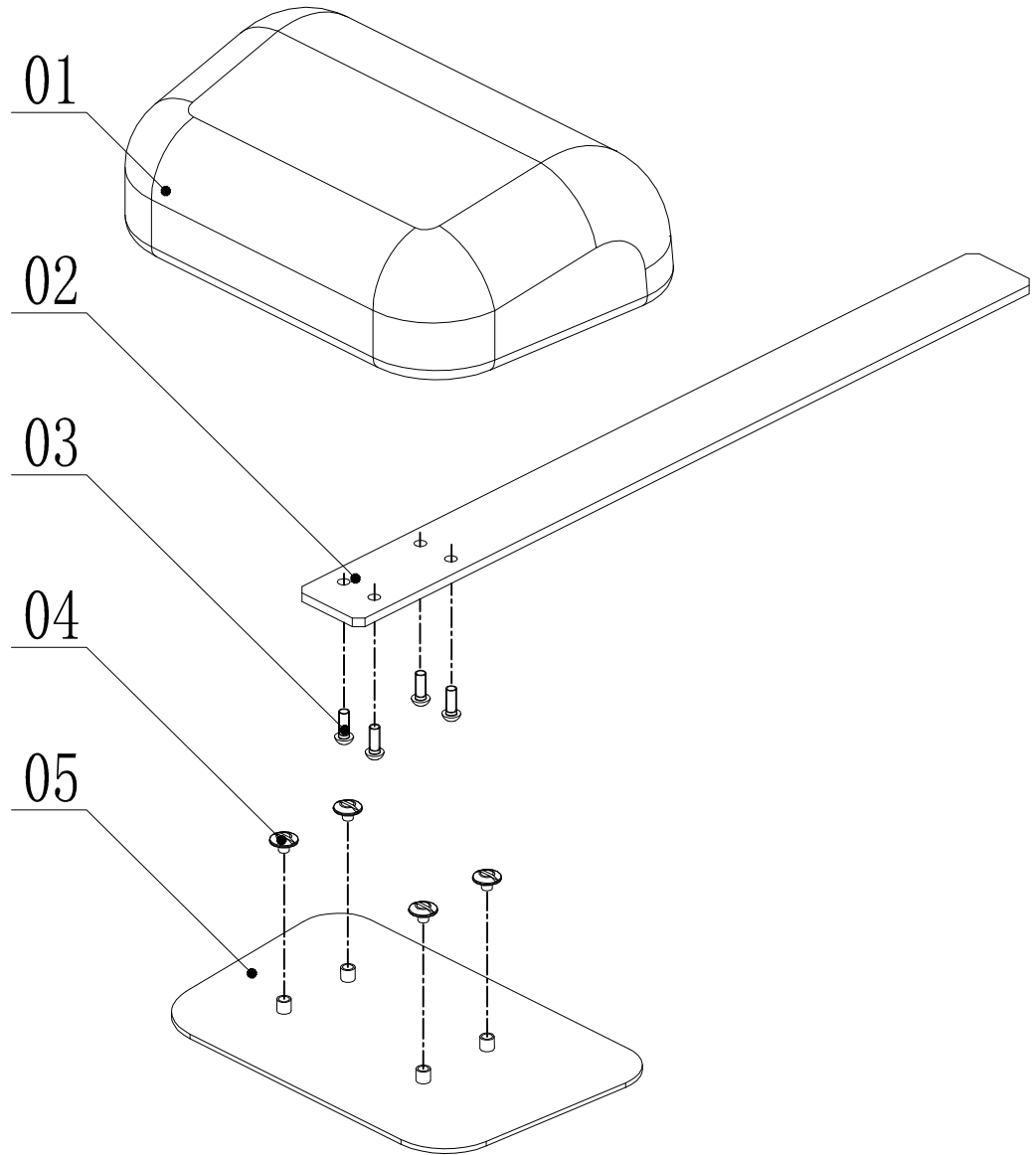


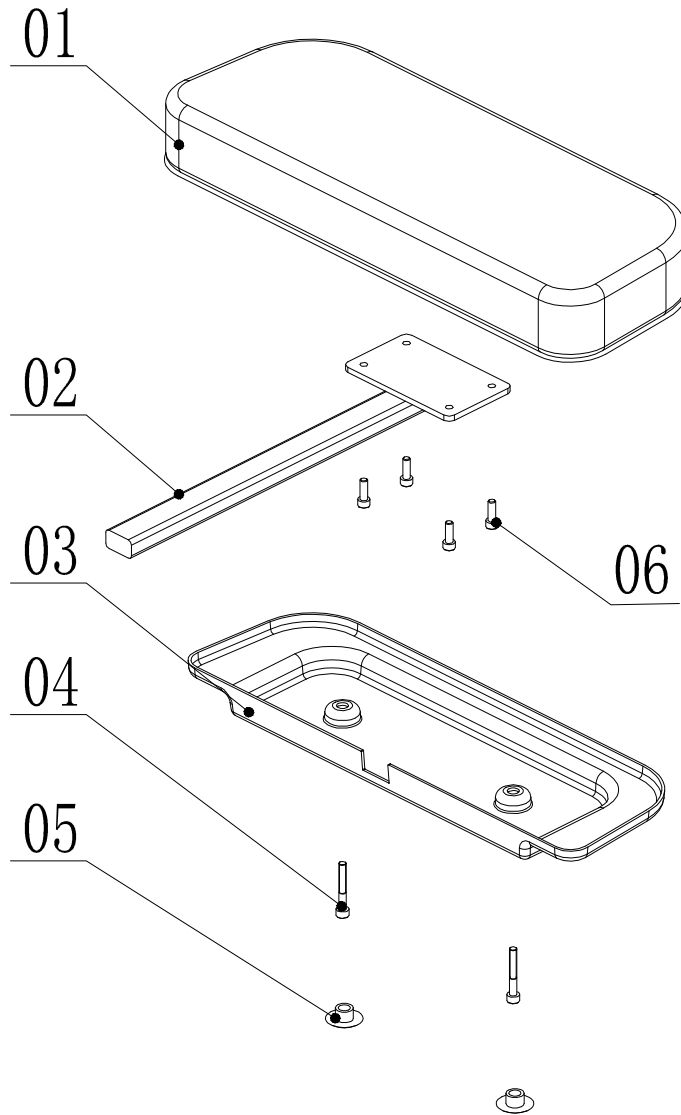


A0901032_AA6688 Surgical Chair

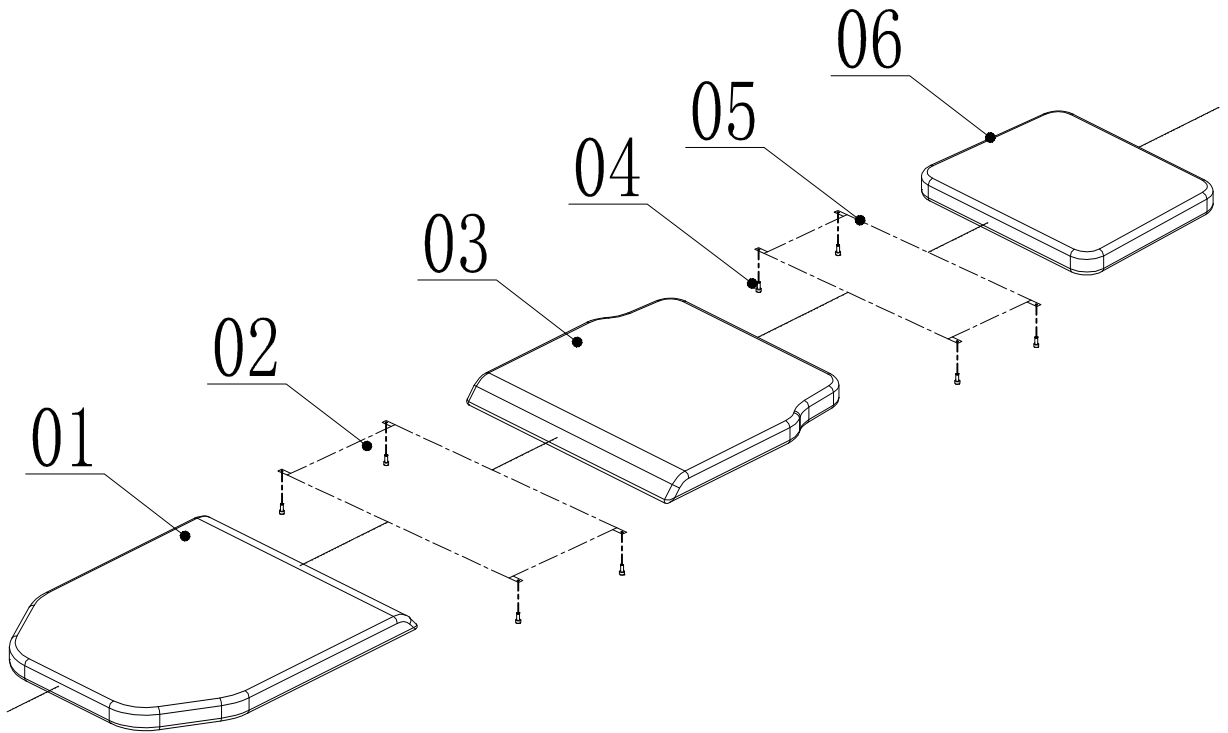
Item	New Part Number	Part Number	Quantity
1	SSY003	SSY003	1
2	SSY001	SSY001	1
3	SSY006	SSY006	1
4	8201111A	8027655A	6
5	8400689A	8020548A	6
6	8201141A	8027919A	1
7	8201151A	8027982A	1
8	8400837A	8028237A	4
9	8201122A	8027688A	1
10	8201155A	8028060A	1
11	8201123A	8027691A	1
12	8400881A	8029728A	4
13	8300623A	8027991A	1
14	SSY007	SSY007	1
15	8201152A	8027985A	2
16	8400882A	8029731A	4
17	8201140A	8027910A	1
18	8201150A	8027979A	1
19	SSY008	SSY008	1
20	SSY002	SSY002	1
21	8201149A	8027976A	1
22	8201142A	8027925A	1
23	SSY005	SSY005	1
24	8300619A	8027937A	1
25	8300027A	8001375A	1
26	8400710A	8021262A	4
27	8201124B	8027694B	1
28	8300618A	8027922A	1
29	8300607A	8027808A	1
30	8300194A	8015025A	1
31	8300192A	8015019A	1
32	8400587A	8015040A	1
33	8300197A	8015049A	1
34	8400601A	8015988A	4
35	8201114A	8027664A	1
36	8400830A	8027940A	2
37	8300620A	8027943A	1
38	8400501A	8007525A	2
39	8400402A	8001582A	8
40	8601627A	8031231A	1
41	8601626A	8031228A	1
42	8201340A	8031255A	2



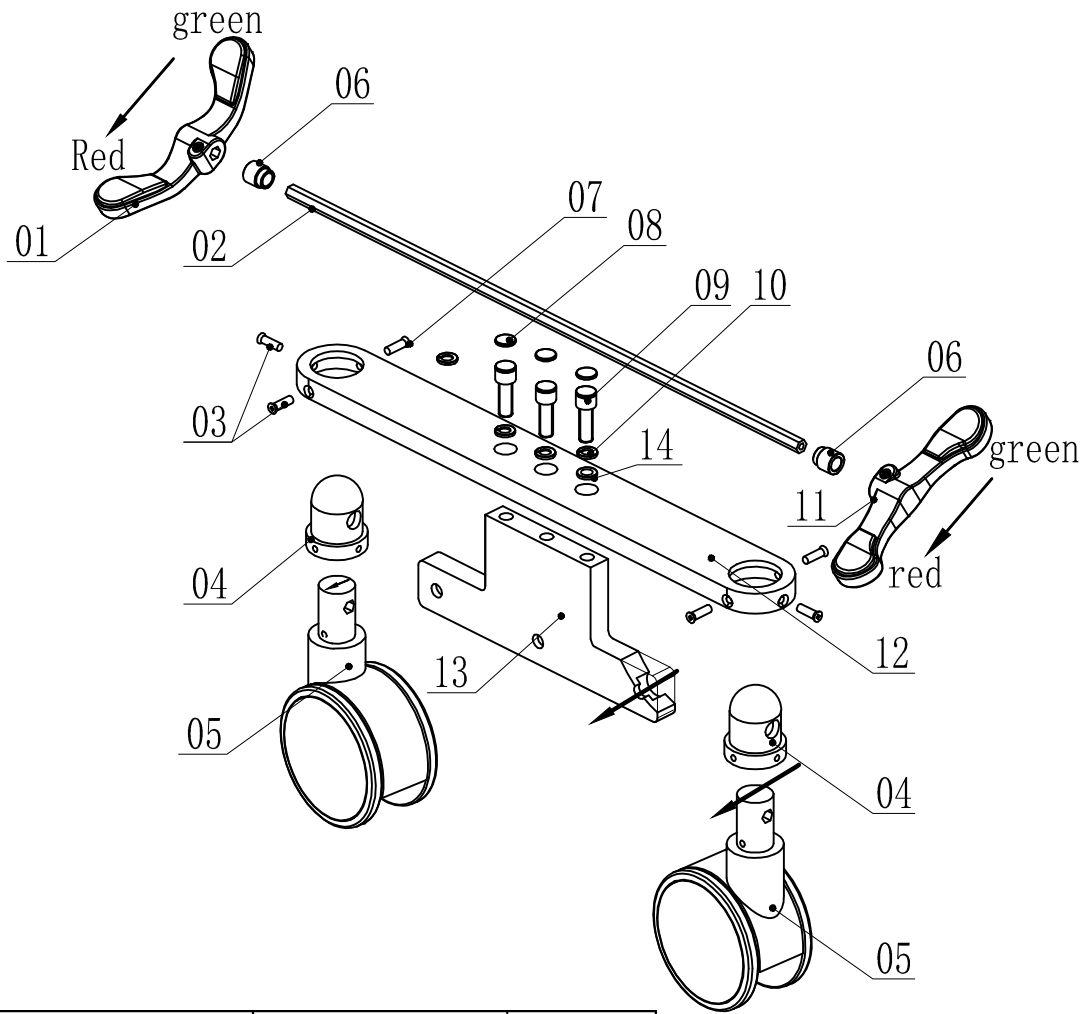
Item	New Part Number	Part Number	Quantity
1	8601341A	8027778A	1
2	8201101A	8027625A	1
3	8400563A	8013636A	4
4	8200448C	8017173C	4
5	8201099B	8027619B	1



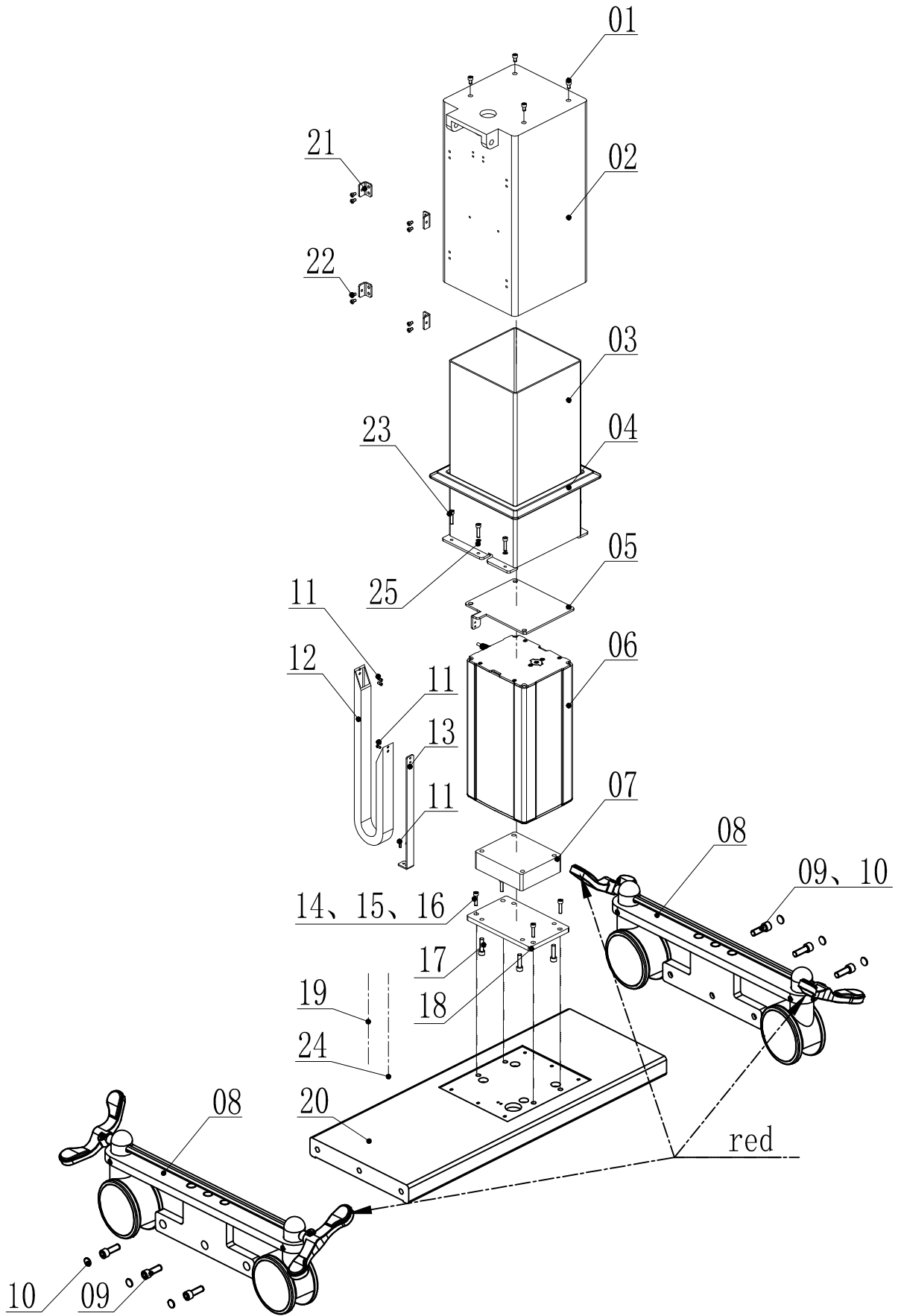
Item	New Part	Part Number	Quantity
1	8601345A	8027790A	1
2	8201102A	8027628A	1
3	8100696A	8027820A	1
4	8400691A	8020554A	2
5	8100004A	8000121A	2
6	8400684A	8020173A	4



Item	New Part Number	Part Number	Quantity
1	8601342C	8027781C	1
	8601347C	8027997C	1
2	8601339A	8027703A	1
3	8601343A	8027784A	1
4	8400653A	8018235A	1
5	8601340A	8027706A	1
6	8601344A	8027787A	1



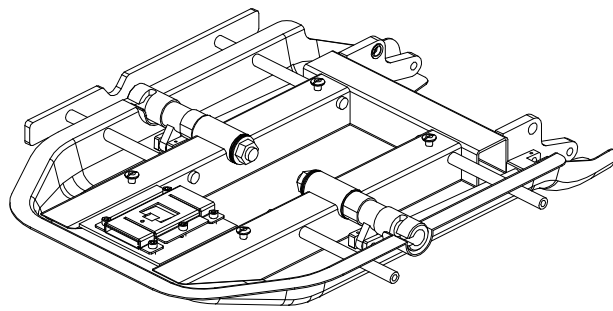
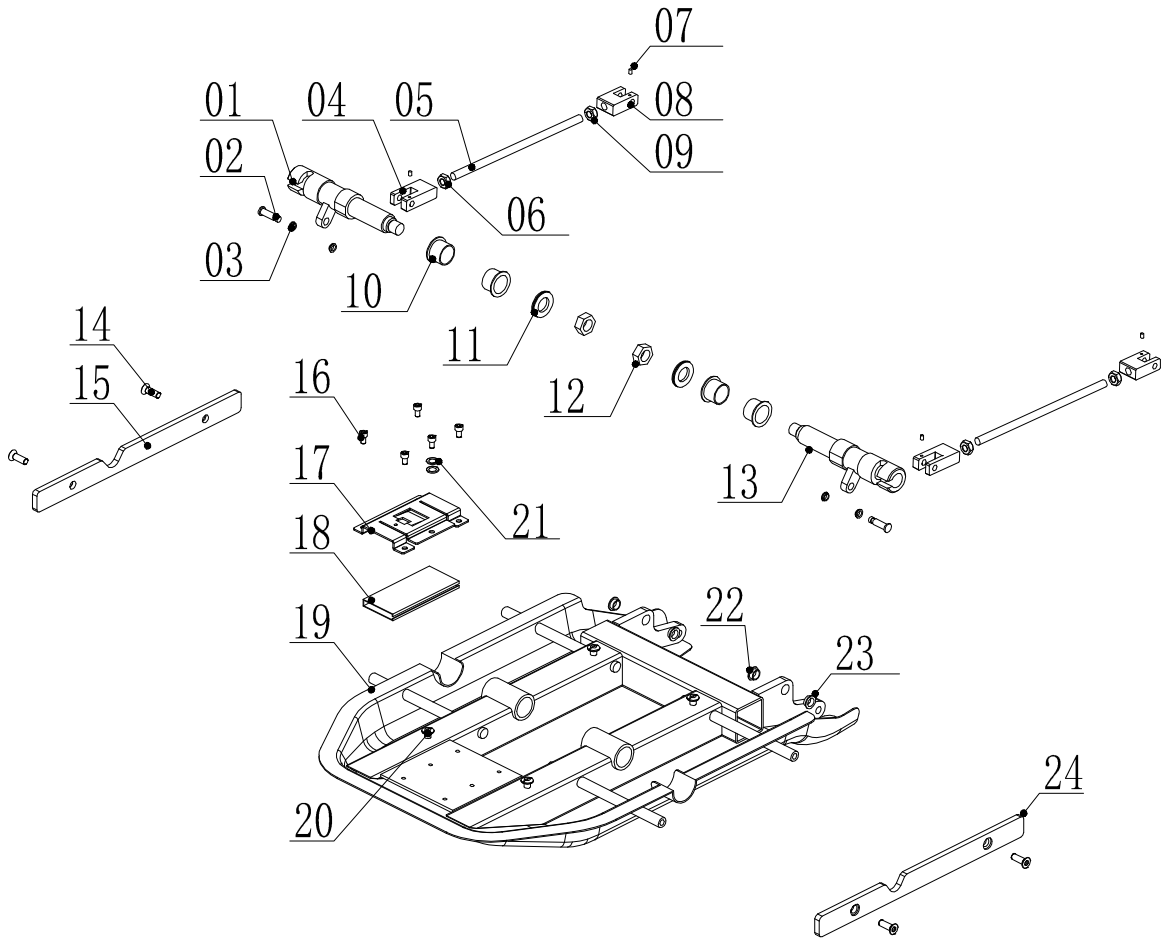
Item	New Part Number	Part Number	Quantity
1	8100749A	8029734A	1
2	8201272B	8029341B	1
3	8400687A	8020506A	4
4	8100741B	8029338B	2
5	8400876A	8029449A	2
6	8100746A	8029632A	2
7	8400875A	8029446A	2
8	8400828A	8027931A	3
9	8400746A	8023020A	3
10	8400577A	8014443A	3
11	8500513A	8029737A	1
12	8201274B	8029347B	1
13	8201273B	8029344B	1
14	8100764A	8031225A	1





SSY005

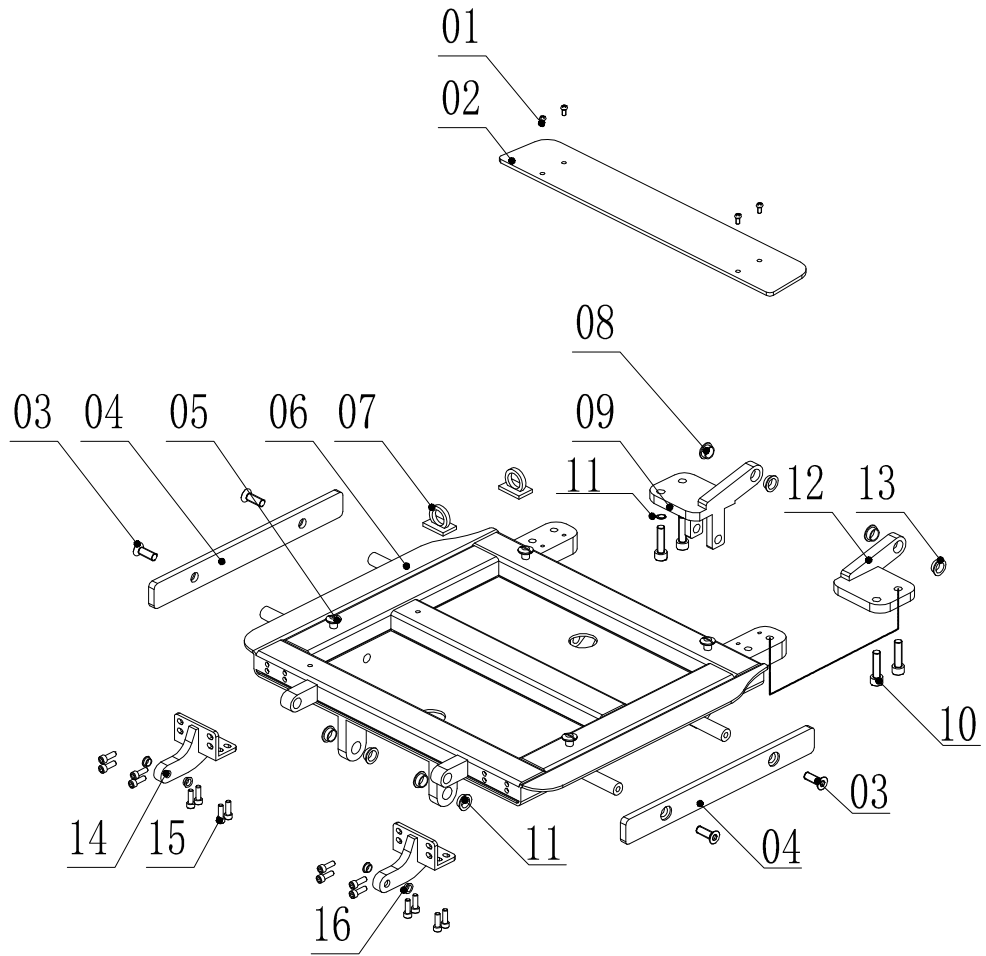
Item	New Part Number	Part Number	Quantity
1	8400637A	8017995A	4
2	8201112B	8027658B	1
3	8201113B	8027661B	1
4	8100694A	8027814A	1
5	8201121A	8027685A	1
6	8201143A	8027928A	1
7	8201119A	8027679A	1
8	SSY004	SSY004	2
9	8400746A	8023020A	6
10	8100749A	8029734A	6
11	8400653A	8018235A	6
12	8400834A	8027988A	1
13	8201120A	8027682A	1
14	8400453A	8001774A	4
15	8400407A	8001597A	4
16	8400399A	8001570A	4
17	8400832A	8027949A	4
18	8201116A	8027670A	1
19	8300608A	8027811A	1
20	8201117A	8027673A	1
21	8201115A	8027667A	4
22	8400601A	8015988A	8
23	8400632A	8017671A	6
24	8300176C	8014008C	1
25	8100762A	8031219A	2



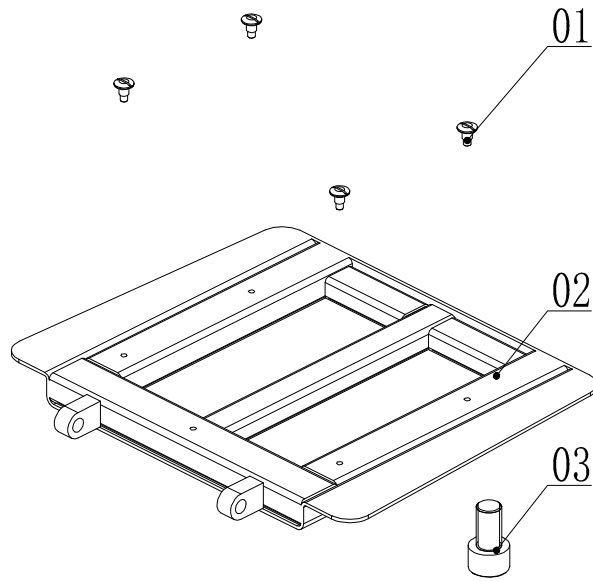


SSY006

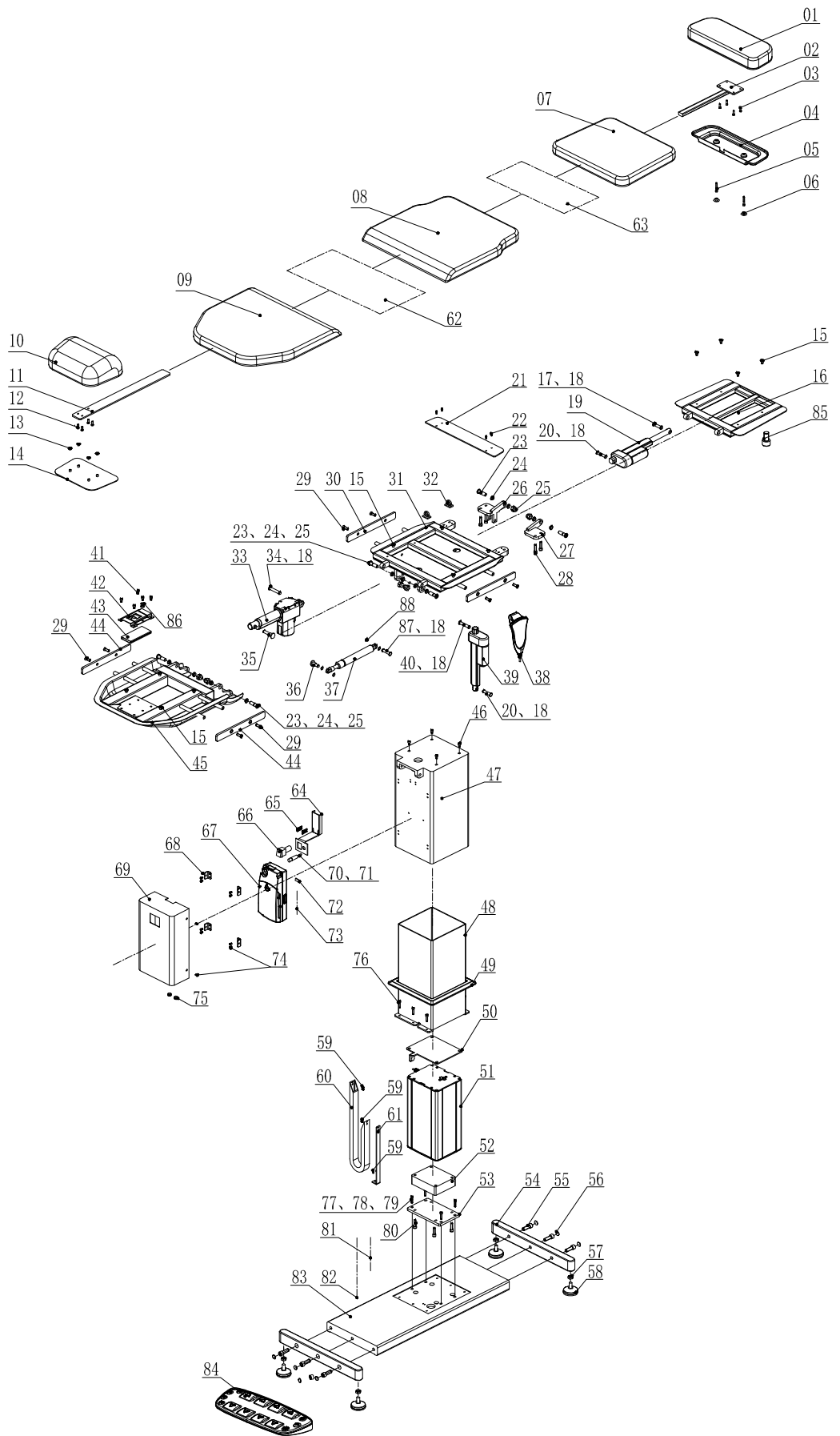
Item	New Part Number	Part Number	Quantity
1	8201337A	8031246A	1
2	8201340A	8031255A	2
3	8201339A	8031252A	4
4	8201344A	8031267A	2
5	8201342A	8031261A	2
6	8201341A	8031258A	2
7	8400905A	8031285A	4
8	8201343A	8031264A	2
9	8400416A	8001624A	2
10	8201346A	8031273A	4
11	8201347A	8031276A	2
12	8400903A	8031279A	2
13	8201338A	8031249A	1
14	8400573A	8014257A	4
15	8201335A	8031240A	1
16	8400543A	8012031A	5
17	8200772A	8021850A	1
18	8100326B	8017167B	1
19	8201105C	8027637C	1
20	8200537A	8018250A	4
21	8400404A	8001588A	2
22	8400827A	8027913A	4
23	8201334A	8031234A	1
24	8201336A	8031243A	1



Item	New Part Number	Part Number	Quantity
1	8400591A	8015112A	4
2	8201107A	8027643A	1
3	8400573A	8014257A	4
4	8201104A	8027634A	1
5	8200537A	8018250A	4
6	8201106C	8027640C	1
7	8900082A	8027916A	2
8	8201334A	8031234A	2
9	8201108A	8027646A	1
10	8400709A	8021259A	4
11	8100763A	8031222A	4
12	8201109A	8027649A	1
13	8400827A	8027913A	6
14	8201345A	8031270A	2
15	8400684A	8020173A	16
16	8201339A	8031252A	4



Item	New Part Number	Part Number	Quantity
1	8200537A	8018250A	4
2	8201110B	8027652B	1
3	8400831A	8027946A	1





A0901032_AA6688 Fixed Base Surgical Chair

Item	New Part Number	Part Number	Quantity
1	8601345A	8027790A	1
2	8201102A	8027628A	1
3	8400684A	8020173A	4
4	8100696A	8027820A	1
5	8400691A	8020554A	2
6	8100004A	8000121A	2
7	8601344A	8027787A	1
8	8601343A	8027784A	1
9	8601342A	8027781A	1
10	8601341A	8027778A	1
11	8201101A	8027625A	1
12	8400563A	8013636A	4
13	8200448C	8017173C	4
14	8201099B	8027619B	1
15	8200537A	8018250A	12
16	8201110B	8027652B	1
17	8201150A	8027979A	1
18	8400826A	8027907A	8
19	8201140A	8027910A	1
20	8201152A	8027985A	2
21	8201107A	8027643A	1
22	8400591A	8015112A	4
23	8201111A	8027655A	6
24	8400827A	8027913A	12
25	8400689A	8020548A	6
26	8201108A	8027646A	1
27	8201109A	8027649A	1
28	8400709A	8021259A	4
29	8400573A	8014257A	8
30	8201104A	8027634A	1
31	8201106B	8027640B	1
32	8900082A	8027916A	2
33	8201141A	8027919A	1
34	8201151A	8027982A	1
35	8201122A	8027688A	1
36	8201123A	8027691A	1
37	8300623A	8027991A	1
38	8300618A	8027922A	1
39	8201142A	8027925A	1
40	8201149A	8027976A	1
41	8400543A	8012031A	5
42	8200772A	8021850A	1
43	8100326B	8017167B	1



A0901032_AA6688 Fixed Base Surgical Chair

Item	New Part Number	Part Number	Quantity
44	8201103A	8027631A	2
45	8201105B	8027637B	1
46	8400637A	8017995A	4
47	8201112B	8027658B	1
48	8201113B	8027661B	1
49	8100694A	8027814A	1
50	8201121A	8027685A	1
51	8201143A	8027928A	1
52	8201119A	8027679A	1
53	8201116A	8027670A	1
54	8201118A	8027676A	2
55	8400746A	8023020A	6
56	8400828A	8027931A	6
57	8400418A	8001630A	4
58	8400829A	8027934A	4
59	8400653A	8018235A	6
60	8400834A	8027988A	1
61	8201120A	8027682A	1
62	8601339A	8027703A	1
63	8601340A	8027706A	1
64	8201124B	8027694B	1
65	8400710A	8021262A	4
66	8300027A	8001375A	1
67	8300619A	8027937A	1
68	8201115A	8027667A	4
69	8201114A	8027664A	1
70	8300194A	8015025A	1
71	8300192A	8015019A	1
72	8400587A	8015040A	1
73	8300197A	8015049A	1
74	8400601A	8015988A	12
75	8400830A	8027940A	2
76	8400632A	8017671A	6
77	8400453A	8001774A	4
78	8400407A	8001597A	4
79	8400399A	8001570A	4
80	8400832A	8027949A	4
81	8300607A	8027808A	1
82	8300608A	8027811A	1
83	8201117A	8027673A	1
84	8300620A	8027943A	1
85	8400831A	8027946A	1
86	8400404A	8001588A	2
87	8201155A	8028060A	1
88	8400642A	8018157A	4